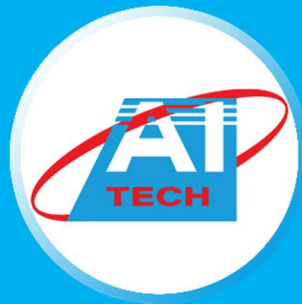


**BỘ CHUYỂN ĐỔI
SERIAL SANG ETHERNET
AI-C20X**



CÔNG TY TNHH CÔNG NGHỆ A.I

Website: aitech.com.vn Hotline: +84 949 491 355

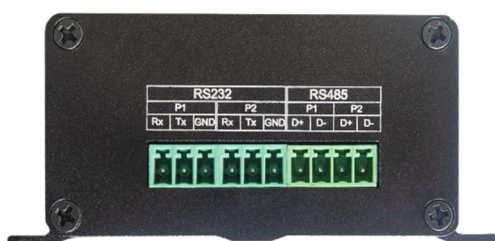
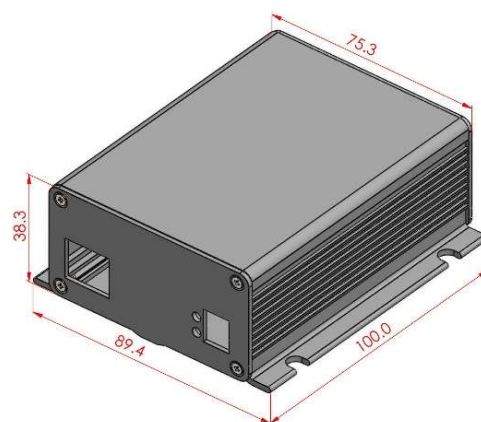
1. THÔNG TIN THIẾT BỊ

◆ Mã sản phẩm: AI-C20X.

Bộ chuyển đổi **AI-C20X** nhận dữ liệu từ giao diện RS232/RS485 và chuyển đổi sang dạng có thể truyền đi qua Ethernet; Và ngược lại chuyển đổi dữ liệu từ Ethernet về dạng serial để giao tiếp với thiết bị.

Quá trình này diễn ra trong thời gian thực, đảm bảo sự liên tục trong truyền thông.

- Hỗ trợ chuyển đổi từ Modbus RTU qua TCP.
- Phần mềm COM ảo kết nối máy tính/máy chủ với các thiết bị giao tiếp RS232/RS485 từ xa qua Ethernet, qua AITECH Cloud.
- Hỗ trợ giao thức TCP client, TCP Server.
- Dải điện áp rộng: từ 5V đến 28V
- Hỗ trợ DNS, DHCP.
- Hỗ trợ 10 kết nối cùng lúc.



THÔNG SỐ KỸ THUẬT	
ETHERNET	
Số cổng	1
Giao diện	RJ45
Tốc độ	10/100 Mbp
Giao thức	IP, TCP, UDP, DHCP, DNS, HTTP
Bảo mật	Xác thực User Mã hóa và giải mã bằng thuật toán RSA
SERIAL (RS232, RS485)	
Số cổng	AI-C201
	<ul style="list-style-type: none"> - 1 cổng RS232 (Rx, Tx, GND) - 1 cổng RS485 (D+, D-) - Cùng lúc hoạt động 1 cổng (cấu hình trên webpage)
	AI-C202
	<ul style="list-style-type: none"> - 2 cổng RS232 (Rx, Tx, GND) - 2 cổng RS485 (D+, D-) - cùng lúc hoạt động 2 cổng (cấu hình trên webpage)
	AI-C203
	<ul style="list-style-type: none"> - 3 cổng RS232 (Rx, Tx, GND) - 3 cổng RS485 (D+, D-) - Cùng lúc hoạt động 3 cổng (cấu hình trên webpage)
Baud rate	600 bps – 115k bps
Data bits	7, 8
Stop bit	1, 2
Check bit	None, Even, Odd
Folow control	None
PHẦN MỀM	
COM ảo kết nối TCP	Kết nối thiết bị qua TCP và gửi dữ liệu qua COM ảo (VCOM2TCP)
Cấu hình	Webpage, phần mềm
THÔNG SỐ KHÁC	
Kích thước	Dài x Rộng x Cao: 10 x 8,94 x 3,83 (cm)
Nhiệt độ hoạt động	0°C – 70°C
NGUỒN CẤP	
Điện áp	DC 5V – 28V
Trạng thái làm việc	100 mA @5V < 50mA @12V
Công suất	< 1W
PHỤ KIỆN	
Bộ nguồn	12V, 1A
Cáp mạng	Độ dài 1m, 2 đầu RJ45
VẤN ĐỀ KHÁC	
Đổi trả	Được đổi, trả trong vòng 30 ngày
Bảo hành	12 tháng

2. ỨNG DỤNG

